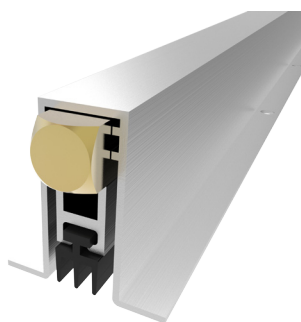


DS-101SF02RQ



DIMENSIONI	CORSA MASSIMA	LUNGHEZZA MASSIMA	LUNGHEZZA MINIMA
12x26	12	1500	220

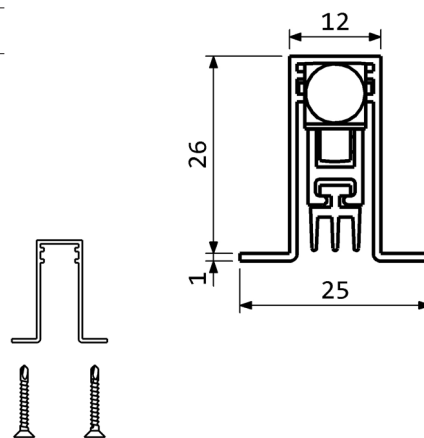
CARATTERISTICHE E VANTAGGI

Previene il passaggio di spifferi d'aria, luce e polvere	Movimento autolivellante
Accesso senza barriere	Molle a balestra in acciaio
Contribuisce al risparmio energetico	Bassa resistenza all'apertura e alla chiusura della porta
Collaudato per 1000000 di cicli	Green PVC Compound

MATERIALI

Profili	Alluminio
Guarnizione	PVC autoestinguente (temperature esercizio -10°C/+60°C)
Pulsante di spinta	Ottone
Meccanismo	Acciaio

CODICE	LUNGHEZZA mm	ACCORCIABILE mm	IMBALLO PZ
DS-101SF02RQ400	400	180	60
DS-101SF02RQ600	600	200	60
DS-101SF02RQ800	800	200	60
DS-101SF02RQ1000	1000	200	60
DS-101SF02RQ1200	1200	200	60



**ACCESSORI DI FISSAGGIO
(OPZIONALI)**



PIASTRA IN
PLASTICA P1830

PIASTRA INOX
P2045KRV

TAPPI INOX
P1645

ISTRUZIONI DI INSTALLAZIONE

Misurare la lunghezza della cava sottoporta.
Controllare la lunghezza accorciabile nella tabella fornita.
Accorciare il prodotto dal lato opposto rispetto al pulsante di spinta. Orientare il prodotto con il pulsante di spinta rivolto verso il lato cerniere. Fissare con viti il profilo esterno in alluminio nella cava sottoporta.

Regolazione della corsa: estrarre il meccanismo interno dal lato cerniere per circa 3 cm ed avvitare (per diminuire) o svitare (per aumentare) il pulsante di spinta. Inserire il meccanismo interno fino alla posizione di blocco. Trovare la corretta posizione simulando dei cicli di apertura e chiusura della porta.

DIMENSIONI IN [mm] - IL PRODUTTORE SI RISERVA LA FACOLTA' DI APPORTARE MODIFICHE TECNICHE SENZA PREAVVISO